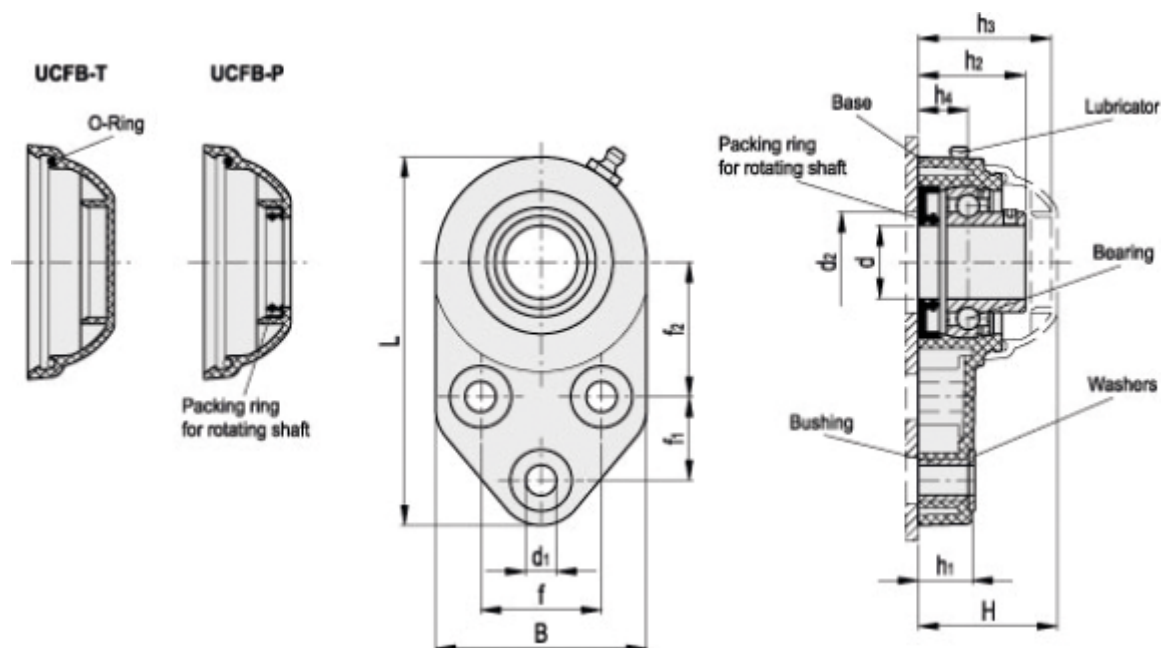


Varenummer: 2310419534

Beskrivelse: E+G flangeleje UCFB.205-D-25-P

Mål



B	= 72	f2	= 46
d	= 25	H	= 50
d1	= 10.5	h1	= 19
d2max	= 50	h2	=
d2min	= 45	h3	=
Dynamisk leje belastning i N = 14000		h4	= 17
f	= 41.3	L	= 126
f1	= 28.6	Leje belastning i N = 9000	

Statisk leje belastning i N = 7000